



**Relaxmedic**

ESPECIALISTA EM CONFORTO

## POLTRONA DO PAPAI RELAX

RM-PM2121A



MANUAL DE INSTRUÇÕES

---

## Índice

Apresentação:.....	2
1. CUIDADOS.....	2
2. LIMPEZA.....	4
3. MODO DE USAR.....	5
4. CARACTERÍSTICAS TÉCNICAS .....	6
5. TERMOS DE GARANTIA.....	7

### **Apresentação:**

Você acaba de adquirir um produto Relaxmedic!

Líder em produtos de massagem no Brasil, a Relaxmedic possui uma linha vasta produtos para proporcionar bem-estar aos seus clientes de forma prática e eficaz.

Oferece uma linha abrangente de produtos que vão desde massageadores portáteis e poltronas, até produtos de beleza, higiene e fitness.

A Relaxmedic segue com esforços contínuos para oferecer aos seus clientes produtos inovadores e de qualidade, além de um atendimento ético e comprometido.

Sinta-se bem onde quer que esteja, sinta-se Relaxmedic!

**Leia com atenção este manual de instruções. Nele você encontrará as informações necessárias para operação e conservação do seu produto.**

### **1. CUIDADOS**

A manutenção e os cuidados adequados da POLTRONA DO PAPAI podem aumentar efetivamente sua vida útil.

- Essa poltrona não foi projetada para uso de crianças nem de pessoas com capacidades físicas, sensoriais ou mentais reduzidas ou falta de experiência ou conhecimento, a menos que recebam uma supervisão ou orientação sobre seu uso por uma pessoa responsável pela sua segurança. Crianças devem ser supervisionadas para garantir que não brinquem com a poltrona.
- Certifique-se de que a tomada e cabo condutor de eletricidade estão conectados de forma segura para evitar incêndios e curtos- circuitos.
- Sempre desconecte a poltrona da tomada imediatamente após o uso, ou antes de realizar a limpeza do equipamento.
- Não utilize a poltrona em locais onde a taxa de umidade é alta.
- Não utilize a poltrona ao ar livre e evite colocá-la diretamente sob a luz do sol.

- 
- Se houver corte no fornecimento de energia elétrica durante o uso, desligue a poltrona (ao pressionar o botão desliga) e retire o cabo da tomada, evitando assim eventuais danos que possam ocorrer ao equipamento quando o fornecimento de energia for restabelecido.
  - Nunca opere sua poltrona se o cabo estiver molhado ou danificado.
  - Nunca conecte ou desconecte o cabo da tomada com as mãos úmidas.
  - Sempre supervisione o uso do equipamento por crianças, idosos ou portadores de deficiência.
  - Não conecte ou insira nenhum dispositivo próprio para substituir as partes integrantes da poltrona ou qualquer outro dispositivo não previsto neste manual.
  - Não fique de pé, nem se sente ou pule sobre o descanso para pernas ou apoio de braços, enquanto a poltrona estiver em uso, pois há risco de ferimentos graves.
  - Mantenha sua poltrona sempre limpa. Não coloque objetos nos orifícios da poltrona.
  - Nunca mova sua poltrona pelo cabo elétrico.
  - Verifique se não existem obstáculos (crianças ou animais de estimação, por exemplo) debaixo do encosto e do descanso para pernas antes de baixa-los.
  - Observe sempre se existem rasgos na superfície do estofamento. Para sua própria segurança não utilize a poltrona se a mesma apresentar furos ou rasgos.
  - Não utilize esta poltrona por mais de 30 minutos seguidos. Limite o tempo de massagem para uma determinada área em 15 minutos. O massageamento excessivo pode ocasionar superaquecimento do equipamento e conseqüente redução no prazo de vida útil da poltrona.
  - Verifique sua rede elétrica. A falta de aterramento pode afetar o funcionamento da poltrona.
  - Recomendável o uso de um estabilizador de tensão para evitar danos à parte eletrônica devido a quedas e/ou variações de energia.
  - Não permita que duas ou mais pessoas sentem-se na poltrona ao mesmo tempo.
  - Não saia da poltrona enquanto a mesma estiver em funcionamento e/ou inclinada, espere para que a mesma volte à posição inicial após desliga-la.
  - Esta poltrona é destinada somente ao uso doméstico.

**IMPORTANTE:**

- Em caso de dúvidas relacionadas à saúde, consulte um médico antes de usar o aparelho.
- Não utilize o aparelho em crianças de colo, pessoas adormecidas, inconscientes, em casos de infarto, sonolência, incapacitadas por doença grave ou problemas de sensibilidade na pele ou de circulação.
- Não use na pele inchada, inflamada, machucada, com erupções cutâneas ou em partes sensíveis do seu corpo (olhos, rosto e ferimentos).
- Somente para uso adulto.
- Pessoas com qualquer um dos diagnósticos relacionados abaixo devem consultar um médico antes de usar o produto:
  - Grávidas
  - Com marca-passo
  - Flebite
  - Trombose
  - Doenças cardíacas
  - Tumor maligno
  - Problemas na coluna, escoliose, lordose
  - Problemas de osteoporose ou outras doenças
  - ou qualquer outra doença e ou desconforto.
- Caso sinta desconforto durante a massagem suspenda o uso imediatamente e consulte seu médico;
- Este é um produto de uso doméstico (não profissional), designado para uso pessoal e sem fins terapêuticos.
- O produto foi projetado apenas para a finalidade descrita neste manual. O fabricante não será responsável pelo uso indevido do aparelho.

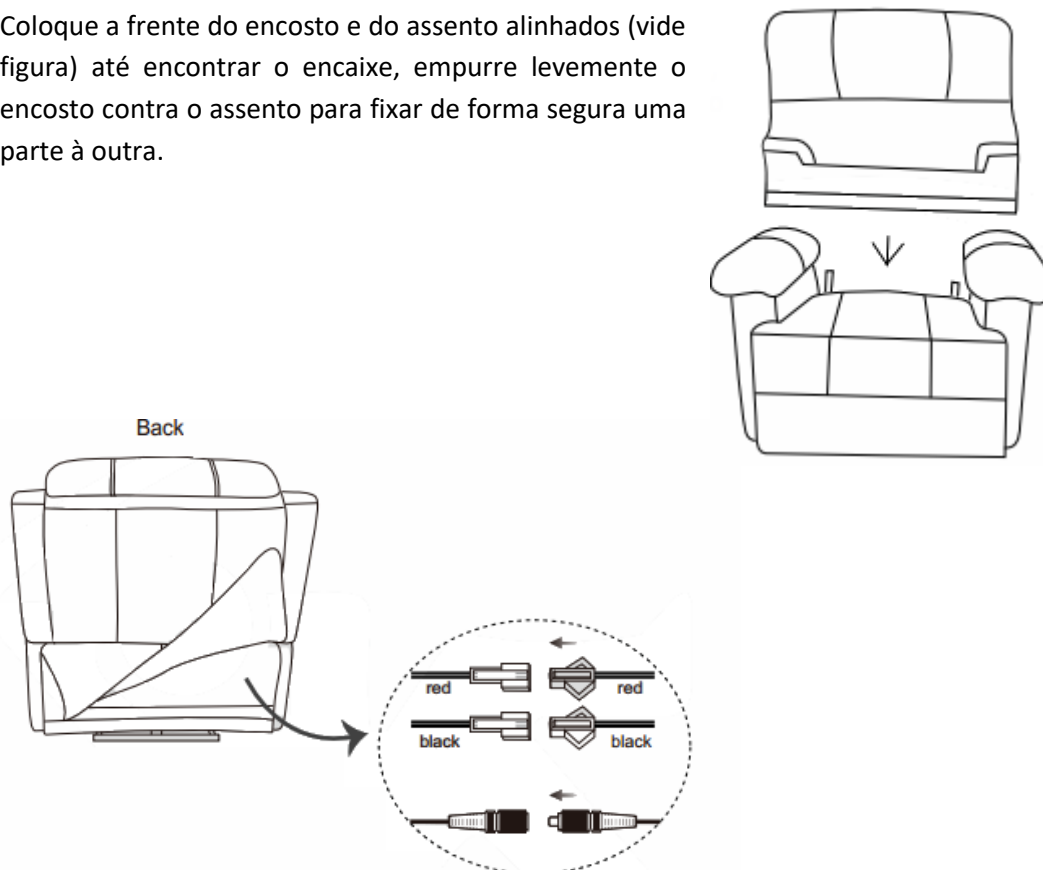
## **2. LIMPEZA**

Utilize um pano seco e macio para limpar a superfície do equipamento (não use benzolína, álcool ou diluente, nem derrame na superfície da poltrona). Caso contrário, a superfície da poltrona poderá ser deformada e o tecido poderá se deteriorar. Molhe um pano macio com água morna e detergente. Use o pano para limpar a superfície da poltrona. Por fim, use um pano seco para limpar suavemente a superfície. Deixe a superfície secar naturalmente (não use um método de secagem rápida para secar a superfície).

### 3. MODO DE USAR

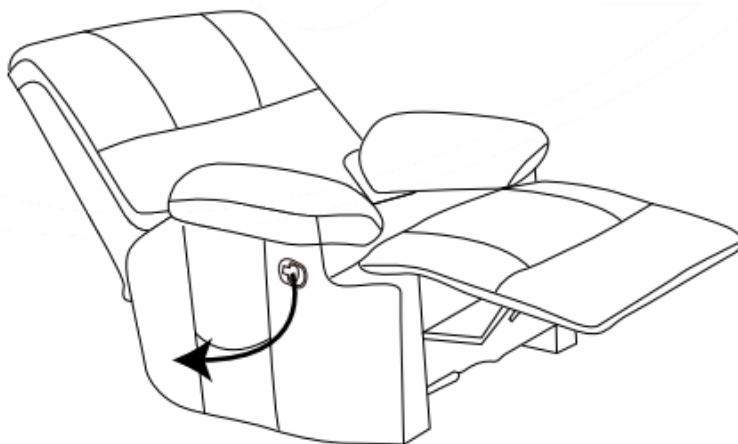
#### A) MONTAGEM DA POLTRONA

- Coloque a frente do encosto e do assento alinhados (vide figura) até encontrar o encaixe, empurre levemente o encosto contra o assento para fixar de forma segura uma parte à outra.



#### B) PARA RECLINAR

- Para que a POLTRONA DO PAPAI recline, puxe a alavanca/ alça lateral e empurre o seu corpo e peso contra o encosto. (Vide figura).



- Para retornar à posição inicial, empurre com as pernas e pés o descanso para os pés para baixo, retornando o assento à sua posição inicial.

### C) CONTROLE REMOTO



### 4. CARACTERÍSTICAS TÉCNICAS

- Dimensões: fechada: 101,5 x 79 x 97 / Reclinada: 79,5 x 79 x 164cm
- Voltagem: 127 V - 220 V (BIVOLT)
- Potência: 60 W
- Frequência: 60 Hz
- Grau de inclinação: 130° a 135°
- Peso do produto: 35kg
- Máximo de peso suportado pela poltrona: 130kg
- Garantia: 1 ano

## 5. TERMOS DE GARANTIA

Estrutura:

Garantia: **12 meses**, contados da emissão da nota fiscal ou da entrega do produto, ao primeiro adquirente, sendo os **03 (três) primeiros meses de garantia legal e os 09 (nove) últimos meses de garantia contratual**, concedida pela Relaxmedic, desde que o mesmo tenha sido instalado e/ou usado conforme orientações descritas no manual de instruções.

Durante o período de garantia, o produto passará por uma prévia análise técnica para verificação da existência defeito de fabricação. Nos casos onde haja algum tipo de alteração na originalidade do produto será cobrado conserto e a central de atendimento entrará em contato com o cliente informando o valor e motivo do orçamento. O produto deverá estar devidamente embalado e acompanhado de sua nota fiscal, dados cadastrais do cliente e todos os acessórios que possui.

Caso não seja possível o reparo do produto, a empresa garante a substituição do mesmo.

A garantia perde o efeito caso:

- a instalação e/ou utilização do produto estiverem em desacordo com as recomendações do manual de instruções;
- forem indicados sinais de violação e mau uso;
- O produto sofrer qualquer tipo de dano provocado por acidente, queda, agentes da natureza ou consertos realizados por profissionais não cadastrados pela Relaxmedic.

Este produto apresenta uma vida útil de **3 a 5 anos**, referente ao tempo médio de operação esperada para o mesmo.

Revestimento:

Os revestimentos usados nos estofados tem garantia de 90 dias, em relação a: esgaçamento da costura, desfiados não causados por mau uso e desbotamento natural.

Esta garantia não abrange:

Enfraquecimento normal das fibras, causados pelo uso do produto; Achatamento; Pilling (bolinhas); Diferenças de tonalidade do revestimento entre as partes do produto, detectadas após a entrega; possíveis deformações ocasionadas pela lavagem do estofado e danos causados pelas impermeabilizações. Não esqueça: veludos e tipos aveludados (Suede) possuem textura suave e achatam mais facilmente, além de formar sombras diferentes e marcar mais facilmente que outros tecidos. Essa característica não é considerada como defeito.

Espumas:

A garantia para espumas é de 90 dias em relação à perda de resistência. É importante saber que com o uso do estofado e o passar do tempo, é normal as espumas sofrerem uma pequena deformação.

Não esqueça: o amaciamento dos assentos e das almofadas são conseqüências naturais da utilização do produto. Algumas deformações são perfeitamente normais, não podendo ser confundidas com defeitos.

---

A GARANTIA SOMENTE É VÁLIDA MEDIANTE APRESENTAÇÃO DA NOTA FISCAL DE COMPRA DESTE PRODUTO.

Atendimento ao consumidor:

[www.gruporelaxmedic.com.br](http://www.gruporelaxmedic.com.br)

[suporte@gruporelaxmedic.com.br](mailto:suporte@gruporelaxmedic.com.br)

Tel.: (11) 3393-3688