



Relaxmedic

ESPECIALISTA EM CONFORTO

MASSAGEADOR PISTOLA MINI DEEP THERAPY

RM-MP0113A



MANUAL DE INSTRUÇÕES

Índice

APRESENTAÇÃO.....	3
1. CUIDADOS.....	3
2. LIMPEZA.....	5
3. MODO DE USAR.....	6
INTRODUÇÕES DE OPERAÇÃO	6
4. DETALHES DO PRODUTO	8
6. TERMOS DE GARANTIA.....	10

APRESENTAÇÃO

Você acaba de adquirir um produto da Relaxmedic!

Líder em produtos de massagem no Brasil, a Relaxmedic possui uma linha vasta de produtos para proporcionar saúde e bem-estar aos seus clientes de forma prática e eficaz.

Oferece uma linha abrangente de produtos que vão desde massageadores portáteis e poltronas, até produtos de beleza, higiene e fitness.

A Relaxmedic segue com esforços contínuos para oferecer aos seus clientes produtos inovadores e de qualidade, além de um atendimento ético e comprometido.

Sinta-se bem onde quer que esteja, sinta-se Relaxmedic!

O Massageador Pistola Mini Deep Therapy realiza uma massagem intensa e profunda, com 3.200 rotações por minuto (RPM), ideal para massagem miofascial ou pós treino. Seu tamanho é perfeito para levar onde quiser, já que é leve e pequeno (do tamanho de um celular).

- 4 opções de ponteiros (01 de metal + 03 de acessórios de silicone)
- 3 acessórios de massagem diferentes (massagem localizada, intensa e suave)
- Massagem profunda e potente de 7mm de pressão
- Carregamento USB.
- Leve, pequeno e de fácil transporte.
- 3 níveis de intensidade variáveis.
- Baixo ruído e fácil manuseio.
- Inclui maleta para armazenamento.

Leia com atenção este manual de instruções. Nele você encontrará as informações necessárias para operação e conservação do seu produto.

1. CUIDADOS

A manutenção e os cuidados adequados do massageador podem aumentar efetivamente sua vida útil.

- Usa apenas para adultos. Se você tiver ferimentos, não use este dispositivo. Por favor, consulte o seu médico antes de usá-lo.
- Ferimentos podem ocorrer independentemente da configuração do controle ou da pressão aplicada. Verifique as áreas tratadas com frequência e pare imediatamente ao primeiro sinal de dor ou desconforto.
- Não mergulhe na água. Mantenha-o longe de líquidos ou fontes de calor. Mantenha a ventilação livre de poeira e resíduos.
- Recarregue apenas com o carregador fornecido.
- Não use o carregador fornecido para carregar outros produtos.
- Examine cuidadosamente o dispositivo e a bateria antes de cada uso.
- Nunca deixe o massageador em operação ou carregando sem vigilância.
- Não remova os parafusos ou tente desmontar.
- Desconecte o carregador da bateria do dispositivo após o carregamento ou antes do uso.

- Entre em contato com o SAC (Serviço de Atendimento ao Cliente) se o produto estiver quebrado ou não funcionar, não desmonte ou monte sozinho.

Perigo: Para reduzir o risco de choque elétrico, incêndio e lesões pessoais, este produto deve ser usado de acordo com as seguintes instruções.

- Por favor, não pressione os órgãos internos durante o uso, caso contrário, pode causar desconforto físico ou acidentes.

- Mantenha os dedos, cabelos ou outras partes do corpo afastados do eixo e da parte traseira da cabeça vibratória, pois podem ficar presos.

- Não use o massageador na cabeça ou em qualquer parte dura, incluindo parte óssea da cabeça ou do corpo.

ATENÇÃO: Pare de usar este produto em caso de algum desconforto no corpo, pele com vermelhidão ou prurido.

AVISO:

- Certifique-se de que não haja nenhum obstáculo entre o acessório de massagem o corpo do massageador, caso contrário, ele será bloqueado.
- Cuidado com quedas ou colisões, caso contrário, o produto pode ser danificado e funcionar de forma anormal.
- Não utilizar o aparelho por muito tempo, isso pode fazer com que a temperatura do motor suba excessivamente.

Sobre a temperatura: Após 20 minutos de uso contínuo, a temperatura do produto começa a subir, após cerca de 50 minutos, o motor para de funcionar devido ao superaquecimento. Deixe o produto desligado por cerca de 5 minutos para resfriamento e assim poderá reiniciar e usar novamente.

IMPORTANTE:

- Em caso de dúvidas relacionadas à saúde, consulte um médico antes de usar o aparelho.
- Não utilize o aparelho em crianças de colo, pessoas adormecidas, inconscientes, em casos de infarto, sonolência, incapacitadas por doença grave ou problemas de sensibilidade na pele ou de circulação.
- Não use na pele inchada, inflamada, machucada, com erupções cutâneas ou em partes sensíveis do seu corpo (olhos, rosto e ferimentos). Interrompa o uso caso sinta algum desconforto.
- Somente para uso adulto.
- Pessoas com qualquer um dos diagnósticos relacionados abaixo deve consultar um médico antes de usar o produto:
 - Com marca-passo, desfibrilador, aparelho coração-pulmão artificial, scanner de eletrocardiograma.
 - Com fraturas, osteoporose, hérnia de disco lombar, espondilolistese, anormalidades da coluna ou articulações.
 - Flebite ou flebotrombose, pacientes pulsáteis, diastólicos venosos, inflamação aguda, epilepsia e aqueles que fizeram cirurgia de substituição articular recentemente.
 - Com ferida no local de uso ou não tenham cicatrizado completamente.
 - Com doenças cardíacas, pressão arterial anormal e estado de embriaguez.
 - Com doença de pele ou infecção de pele, como neurodermatite, púrpura e acne, etc.
 - Com pele vulnerável e sensível, pacientes com implantes metálicos.
 - ☐ Trombose
 - ☐ Gravidez
 - Diabetes (com complicações como neuropatia ou retina danificar)
 - Cirurgia recente, epilepsia ou enxaqueca, hérnia de disco, entre outros
 - Recente substituição de articulações ou DIU
 - ☐ Pinos ou placas de metal
 - Pessoas com perda de nervo sensorial ou deficiência cognitiva.
 - ☐ Pacientes com tumor maligno.
 - Doenças cardíacas
 - ☐ ou desconforto.
- Este é um produto de uso doméstico (não profissional), designado para uso pessoal e sem fins terapêuticos.
- O fabricante não será responsável pelo uso indevido do aparelho.

2. LIMPEZA

Limpe o dispositivo com uma toalha úmida leve e depois limpe-o com um pano macio para armazenamento ou coloque-o na caixa fornecida quando precisar.

3. MODO DE USAR

1. Preparações antes do uso

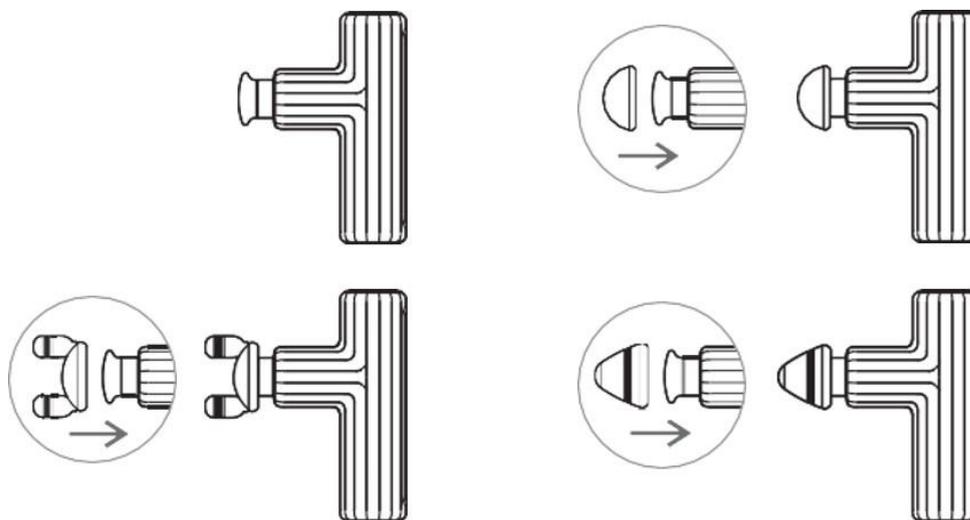
1) Por favor, siga as instruções de carregamento ou após um longo período de uso, o que leva a bateria a ficar sem energia, para garantir um bom funcionamento do produto. Consultar neste mesmo tópico em “Cuidados e Armazenamento do Produto”

2. Uso de acessórios de massagem

O produto é equipado com acessório liso metálico, pode ser usado diretamente com óleo ou combinado com outros 3 acessórios de silicone.

Siga as etapas de Instalação, como abaixo:

*Por favor, suspenda o uso em caso de desconforto corporal



INTRODUÇÕES DE OPERAÇÃO

Função	Operações	Cor da Luz Indicativa
Ligar	Pressione e segure o botão “ON/OFF”, o nível 1 é ativado por padrão	Verde
Ajuste de níveis (em ciclos)	Pressione brevemente o botão “ON/OFF” para mudar para o nível 2	Amarelo
	Pressione brevemente o botão “ON/OFF” para mudar para o nível 3	Vermelho
Desligar	Pressione e segure o botão “ON/OFF”	-

CUIDADOS E ARMAZENAMENTO DO PRODUTO

- 1) Desligue o produto após o uso. Com toalha macia, limpa e molhada ou lenços umedecidos, higienize o produto e guarde depois de seco.
- 2) Não coloque este produto em lugares irregulares, lugares altos, cozinha ou qualquer local perto de alta temperatura ou umidade.
- 3) Não use água quente, álcool, removedor, gasolina e outros produtos químicos para limpar o produto.
- 4) Carregue a bateria deste produto uma vez a cada dois meses para garantir um bom funcionamento.
- 5) Armazene este produto em temperatura ambiente, não exponha ao sol, mantenha longe da luz solar direta, alta temperatura, umidade e outros ambientes.

Observação: Se o produto ainda não estiver funcionando com armazenamento e cuidados adequados, consulte a solução de problemas deste manual ou entre em contato com o atendimento da Relaxmedic para resolver diretamente.

4. FUNÇÕES E RECOMENDAÇÕES

- 1) Este produto tem função de bloqueio para sua proteção.
Se bloqueado dentro de 3 segundos, ele irá pausar brevemente e reiniciará de forma automática. Mas, caso for bloqueado por mais de 3 segundos, ele será desligado um certo tempo depois. Para utilizar novamente, basta apertar o botão liga/desliga.
O modo bloqueio funciona caso o produto esteja sendo manuseado de forma incorreta, pressionando intensamente e impedindo o seu desempenho, assim, ele pausará o funcionamento temporariamente.
- 2) Durante o uso, não pressione com força a cabeça de massagem para impedir a rotação do motor, caso contrário, reduzirá a vida útil do dispositivo, ocasionando danos ao mesmo.
- 3) É recomendado para uso pessoal. Se você quiser compartilhar, limpe o produto antes do uso.

ATENÇÃO: Para sua segurança e saúde, não sugerimos usar o produto por mais de 10 minutos contínuos (alguns usuários podem sentir dores musculares se usá-lo por um longo período de tempo).

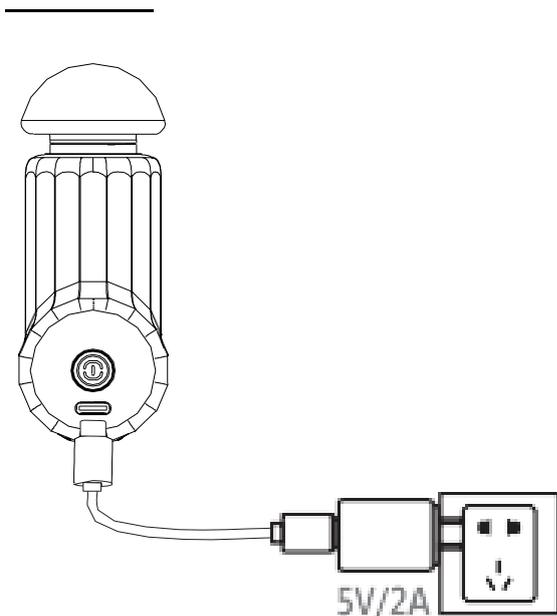
FORMA DE CARREGAMENTO

1. Use o cabo de carregamento Tipo-C, insira a porta de carregamento no produto.

Status de carregamento	Indicador de bateria
Durante a carga	Luz vermelha
Completamente carregado	Luz verde

2. O indicador para mostrar que o produto está sem energia:

Status de bateria fraca	Indicador de bateria
Sem energia	O indicador pisca na cor vermelha



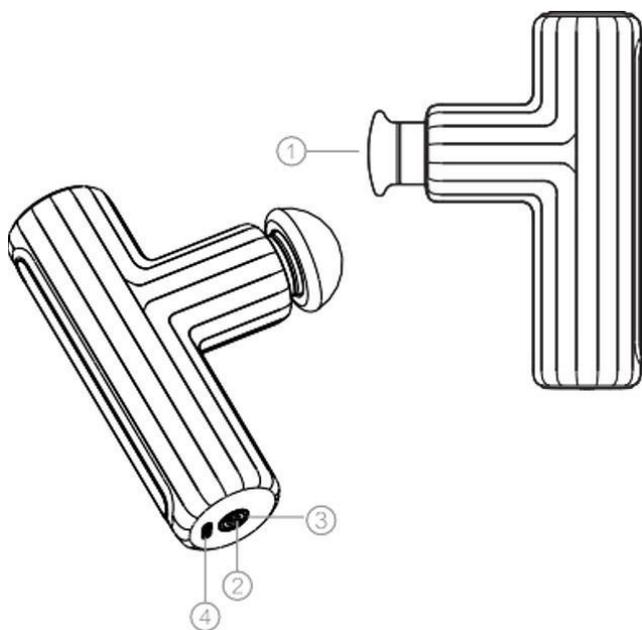
Cuidados durante a carga:

- Sugerimos usar o adaptador dentro de 5V/2A;
- Carregue este produto com o cabo de carregamento Tipo-C conectado;
- Não ligue este equipamento durante o carregamento.

4. DETALHES DO PRODUTO

Componentes Principais

Unidade Principal



1. Cabeça chata de metal (base fixa não removível)

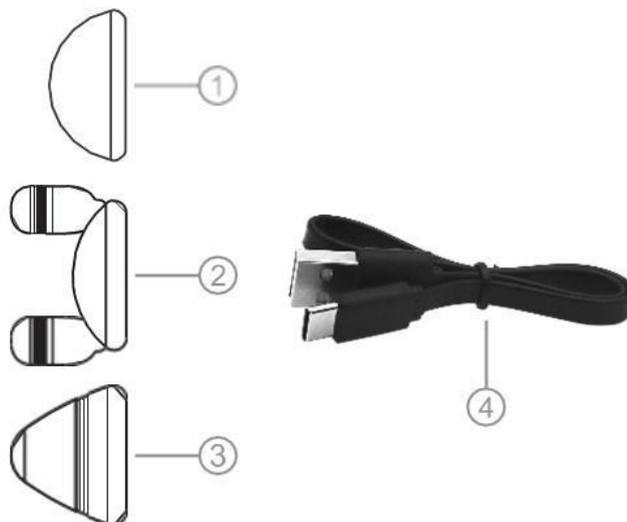
2. Botão LIGAR/DESLIGAR/Níveis de intensidade

3. Luz indicativa

4. Entrada de carregamento USB tipo C

ACESSÓRIOS E FUNCIONALIDADES

1. Acessório Redondo: Massagem suave, adequada para relaxamento muscular.
2. Acessório em U: Adequada para massagear os ombros, coluna e tendão de Aquiles.
3. Acessório Pontudo: Massagem profunda e intensa.
4. Cabo de Carregamento USB tipo C.



ATENÇÃO: O aparelho vem equipado com uma base fixa de metal, que pode ser usada diretamente com óleo, ao aplicá-lo, retire o excesso para não entrar no mecanismo do produto, prejudicando seu funcionamento.

5. CARACTERÍSTICAS TÉCNICAS

Nome do Produto	MASSAGEADOR PISTOLA MINI DEEP THERAPY	Tempo de Carregamento	Aproximadamente 2 horas.
Número do Modelo	RM-MP0113A	Tempo de funcionamento com carga completa	Aproximadamente 1 hora.
Acessórios de massagem	3 peças de silicone	Timer de massagem	10 minutos, com desligamento automático
Material do Produto	Plástico ABS + Silicone	Capacidade de Carga	7.4V/1300mAh
Tamanho do Produto	13,35 x 8,95 x 3,8 cm	Tensão de Carga	5V
Peso do Produto	280g	Potência de Entrada	10W
Níveis de Massagem	3 intensidades	Amplitude	7mm
RPM (Rotação por minuto)	Nível 1: 2.200 r/min; Nível 2: 2.600 r/min; Nível 3: 3.200 r/min	Decibéis	< 60 dB
Conteúdo da Embalagem	1× Pistola Massageadora; 1× Manual de Instruções; 1 x Maleta para Armazenamento.		

SOLUÇÃO DE PROBLEMAS

Situação	Possível Causa	Solução
O produto não está ligando	Se você não pressionou o botão "ON/OFF" por tempo necessário	Para ligar o produto, pressione por 3 segundos o botão "ON/OFF". Para desligar, realize o mesmo processo.
	Deixou o produto inativo por um longo tempo e sem carregar	Carregue o aparelho uma vez a cada dois meses se você não o usar por um longo período
O produto não carrega	Usou o cabo de carregamento conectado de forma inadequada	Conecte corretamente o cabo de carregamento
	Se você não usou o adaptador correto, de DC 5V/2A	Use um adaptador que seja DC 5V/2A
Massagem muito fraca	O nível de intensidade selecionado é muito baixo	Por favor, pressione rapidamente o botão "ON/OFF" para aumentar o nível de intensidade
	Se a carga da bateria estiver baixa ou se esgotando	Por favor, carregue o aparelho em uma fonte de energia.
Massagem muito forte	O nível de intensidade de massagem selecionado é muito alto	Por favor, pressione rapidamente o botão "ON/OFF" para diminuir o nível de intensidade
O produto parou de funcionar durante o uso	Uso superior a 10 minutos continuamente	Há função de temporizador, o produto será desligado automaticamente após 10 minutos.
	Falta de bateria	Carregue o aparelho.

6. TERMOS DE GARANTIA

Este produto tem garantia de **1 ano**, contados a partir da data de emissão da nota fiscal de compra, desde que o mesmo tenha sido instalado e/ou usado conforme orientações descritas no manual de instruções. Durante o período de garantia, o produto passará por uma prévia análise técnica para verificação da existência defeito de fabricação. Nos casos onde haja algum tipo de alteração na originalidade do produto será cobrado conserto e a central de atendimento entrará em contato com o cliente informando o valor e motivo do orçamento. O produto deverá estar devidamente embalado e acompanhado de sua nota fiscal, dados cadastrais do cliente e todos os acessórios que possui. Caso não seja possível o reparo do produto, a empresa garante a substituição do mesmo.

A garantia perde o efeito caso:

- A instalação e/ou utilização do produto estiverem em desacordo com as recomendações do manual

de instruções;

- Forem indicados sinais de violação e mau uso;
- O produto sofrer qualquer tipo de dano provocado por acidente, queda, agentes da natureza ou consertos realizados por profissionais não cadastrados pela Relaxmedic.

Este produto apresenta uma vida útil de **2 anos**, referente ao tempo médio de operação esperada para este produto.

A GARANTIA SOMENTE É VALÍDA MEDIANTE APRESENTAÇÃO DA NOTA FISCAL DE COMPRA DESTE PRODUTO.

Atendimento ao consumidor:

www.gruporelaxmedic.com.br

suporte@gruporelaxmedic.com.br

Tel.: (11) 3393-3688