



Relaxmedic

ESPECIALISTA EM CONFORTO

IRRIGADOR ORAL JET CLEAN PRO

RM-IO0111A



MANUAL DE INSTRUÇÕES

Índice

| | |
|----------------------------------|----|
| 1. CUIDADOS..... | 3 |
| 2. LIMPEZA..... | 5 |
| 3. MODO DE USAR..... | 6 |
| 4. SOLUÇÃO DE PROBLEMAS..... | 10 |
| 5. CARACTERÍSTICAS TÉCNICAS..... | 11 |
| 6. TERMOS DE GARANTIA..... | 11 |

Apresentação:

Você acaba de adquirir um produto da Relaxmedic!

Líder em produtos de massagem no Brasil, a Relaxmedic possui uma linha vasta de produtos para proporcionar saúde e bem-estar aos seus clientes de forma prática e eficaz.

Oferece uma linha abrangente de produto que vão desde portáteis a massageadores para aéreas específicas, até poltronas capazes de massagear o corpo da cabeça aos pés.

A Relaxmedic segue com esforços contínuos para oferecer aos seus clientes produtos inovadores e de qualidade, além de um atendimento ético e comprometido.

Sinta-se bem onde quer que esteja, sinta-se Relaxmedic!

Leia com atenção este manual de instruções. Nele você encontrará as informações necessárias para operação e conservação do seu produto.

1. CUIDADOS

Antes de usar o produto, as seguintes precauções básicas devem sempre ser seguidas:

- Encher o reservatório apenas com água
- Este aparelho não se destina à utilização por pessoas (inclusive crianças) com capacidades físicas, sensoriais ou mentais reduzidas.
- Pessoas com falta de experiência e conhecimento, a menos que tenham recebido instruções referentes à utilização do aparelho ou estejam sobre a supervisão de uma pessoa responsável pela sua segurança.
- Recomenda-se que as crianças sejam vigiadas para assegurar que elas não estejam brincando com o aparelho.
- O produto nunca deve ser deixado sem supervisão quando estiver conectado. Sempre desconecte os produtos após o uso. Não manuseie o cabo de energia com as mãos molhadas.
- Não coloque ou armazene o produto onde possa cair ou ser puxado para a água, chuveiro ou pia.
- Não use durante o banho. Nunca use durante o sono ou com sonolência.
- Não mergulhe em água ou outro líquido.
- Não alcance um produto que tenha caído em algum líquido, desligue imediatamente.
- Verifique se o cabo de alimentação está danificado antes da utilização e durante a vida útil do produto.
- Se o cordão de alimentação está danificado, ele deve ser substituído pelo fabricante, agente autorizado ou pessoa qualificada, a fim de evitar riscos.
- Não desconecte puxando pelo fio. Para desconectar, segure o plugue, não o cabo.
- Não direcione a água sob a língua, na orelha, nariz ou outras áreas delicadas. Este produto é capaz de produzir pressões que podem causar sérios danos nessas áreas. A pressão gerada por este produto pode causar sérios danos a essas peças. Consulte "Instruções de operação" para o uso correto.
- Não use acessórios que não são recomendados por nós. Use apenas acessórios que são

inclusos nesta embalagem.

- Encha o reservatório apenas com água ou outras soluções recomendadas.
- Não deixe cair ou insira qualquer objeto estranho em qualquer abertura ou mangueira.
- Mantenha o fio elétrico longe de superfícies aquecidas.
- Não use o aparelho onde tenha sprays de oxigênio ou aerosol estão sendo usados.
- Apenas para uso doméstico.
- Se o seu médico ou cardiologista o aconselhou a receber pré-medicação antibiótica antes de procedimentos dentários, deve consultar o seu dentista antes de utilizar este instrumento ou qualquer outro auxiliar de higiene oral.
- Não use enquanto estiver usando joias ou acessórios, remova-as antes de usar.
- Não use se tiver uma ferida aberta na língua ou na boca.
- Desligue o produto antes de desconectá-lo.
- É normal ocorrer sangramento na gengiva ao usar o produto pela primeira vez, pois isso varia de acordo com as sensibilidades gengivais individuais. É aconselhável iniciar com uma intensidade mais baixa ao utilizar o jato d'água.

IMPORTANTE:

- Em caso de dúvidas relacionadas à saúde, consulte um médico antes de usar o aparelho.
- Não utilize o aparelho em crianças de colo, pessoas adormecidas, inconscientes, em casos de infarto, sonolência, incapacitadas por doença grave ou problemas de sensibilidade na pele ou de circulação.
- Não use na pele inchada, inflamada, machucada, com erupções cutâneas ou em partes sensíveis do seu corpo (olhos, rosto e ferimentos).
- Pessoas com qualquer um dos diagnósticos relacionados abaixo devem consultar um médico antes de usar o produto:
 - Gengivite
 - Implantes Dentários
 - Herpes
 - Aftas
 - Mucocele
 - Inflamação bucal
 - Desconforto
- Este é um produto de uso doméstico (não profissional), designado para uso pessoal e sem fins terapêuticos.
- O fabricante não será responsável pelo uso indevido do aparelho.

2. LIMPEZA

Limpeza Geral

Antes de limpar:

- Desconecte da sua fonte de energia.
- Fixe as ventosas do aparelho de modo que, as mesmas não possam cair na água.
- Limpe o produto quando necessário, utilizando um pano macio e um limpador suave não abrasivo.
- Remova o reservatório de água para facilitar sua limpeza.

Usando Enxaguatório Bucal ou Outras Soluções

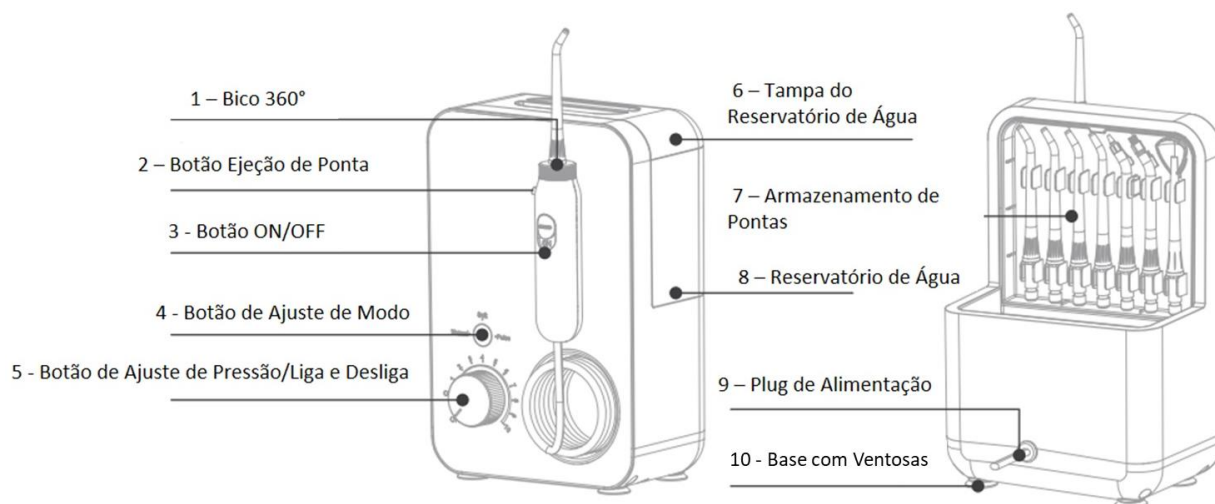
Pode-se adicionar soluções antibacterianas ou enxaguantes bucais a este produto. Após usar qualquer solução especial, assegure-se de enxaguar o aparelho para evitar obstruções. Faça isso enchendo parcialmente o reservatório e a mangueira com água morna e deixando-o operar com a ponta apontada para a pia até esvaziar.

Para eliminar acúmulos de água dura (com alto teor de minerais)

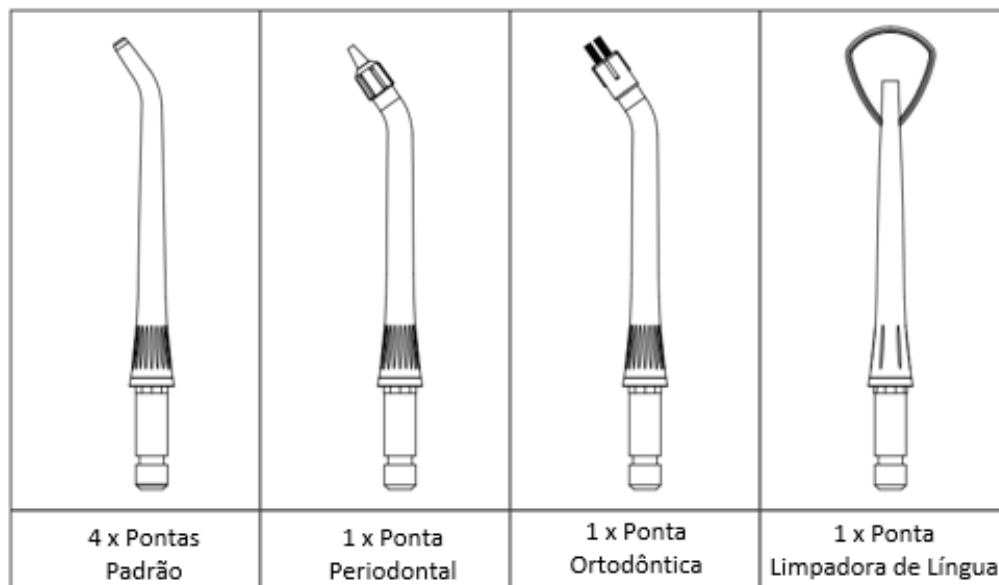
Misture 2 colheres de sopa de vinagre branco em um reservatório com água morna. Coloque a ponta sobre a pia, ative o aparelho e deixe-o funcionar até esvaziar o reservatório. Enxágue repetindo o processo com água morna limpa. Recomenda-se realizar essa limpeza a cada 1-3 meses para garantir o desempenho ótimo do aparelho.

3. MODO DE USAR

Estrutura do Produto



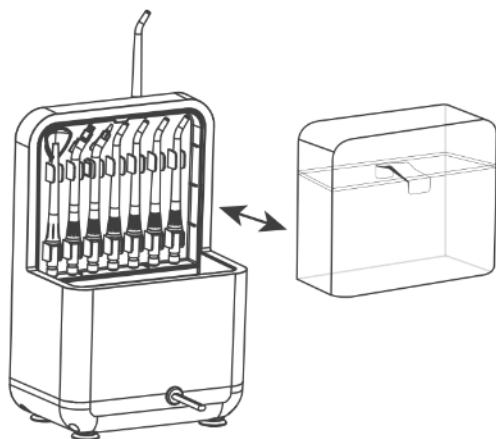
Pontas de Limpeza



Instruções de operação

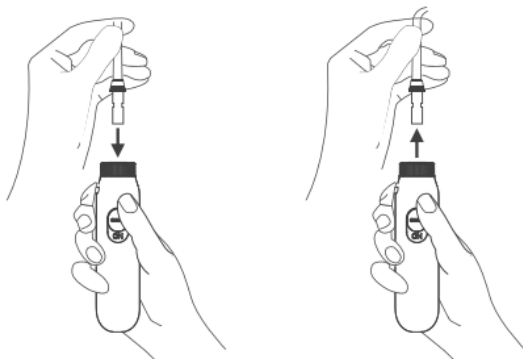
Coloque a ponta no orifício localizado na parte superior do irrigador oral até ouvir um clique. Para retirar, pressione o botão de liberação da ponta e puxe.

1. Prepare o Reservatório d'água



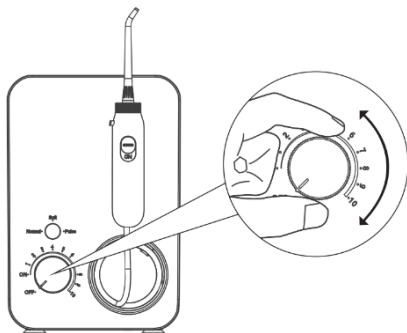
Remova o reservatório da base, adicione água e recoloque-o de forma correta. Utilize a pequena alça do tanque para facilitar a remoção, lembrando-se de manusear com cuidado para evitar possíveis danos ou quebras.

2. Insira e Remova as Pontas



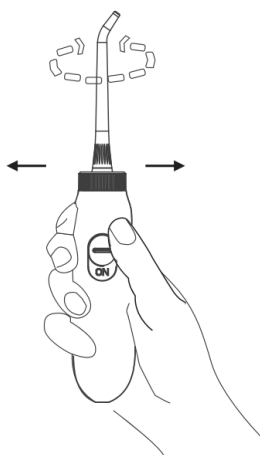
Posicione as pontas na posição indicada e assegure-se de que estão corretamente encaixadas; ao fazer isso, você ouvirá um "clique". Caso não estejam bem encaixadas, pode ocorrer vazamento de água. Para removê-las, pressione o botão lateral e retire a ponta.

3. Ajuste a Pressão



O "clique" indica que o aparelho está pronto. Gire no sentido horário para aumentar a pressão da água. Se o aparelho permanecer ligado por mais de 3 minutos, ele se desligará automaticamente. Para o próximo uso, gire o botão on/off até ouvir o "clique", aumentando a intensidade no sentido horário.

4. Utilizando o Aparelho

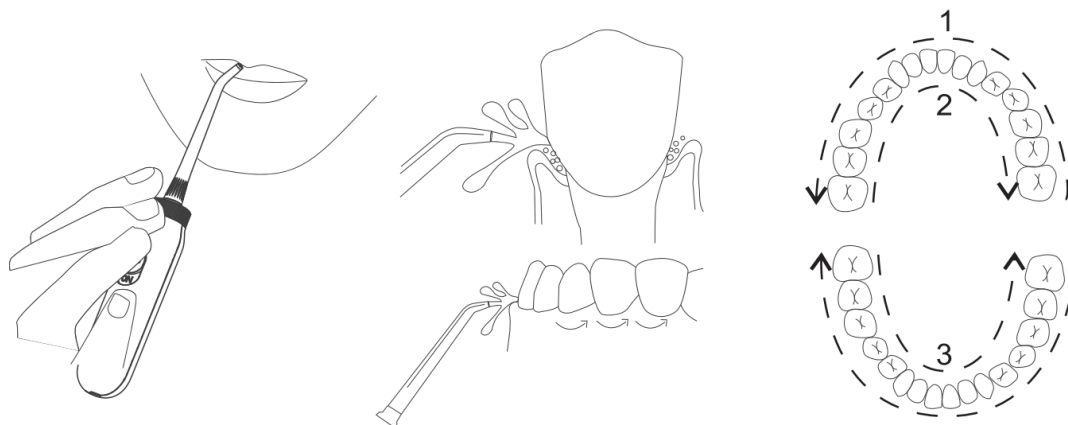


Aponte o jato diretamente entre os dentes. Ative o aparelho e ajuste a pressão conforme desejado (na primeira utilização, é aconselhável começar com a pressão mínima). Pressione o botão para escolher o modo "Normal/Suave/Pulso". A direção do jato de água pode ser controlada girando o botão superior do "manipulador" em 360 graus.

TÉCNICAS DE UTILIZAÇÃO DO PRODUTO

Quando a água começar a correr e as gengivas estiverem em um ângulo de 90 graus, feche suavemente a boca para evitar que a água escorra, permitindo que ela saia pelo canto da boca em direção à pia. Para obter uma limpeza mais eficaz, inicie o uso do fio dental dos molares em direção

aos incisivos. Permita que o jato de água percorra suavemente as gengivas, fazendo pausas breves entre os dentes. Ao usar o fio dental com água, permita que o fluxo de água passe pelos espaços entre os dentes. Repita esses passos em cada lado dos dentes até que os espaços interdentais, as superfícies frontal e posterior dos dentes, bem como a parte superior e inferior estejam enxaguados e limpos.

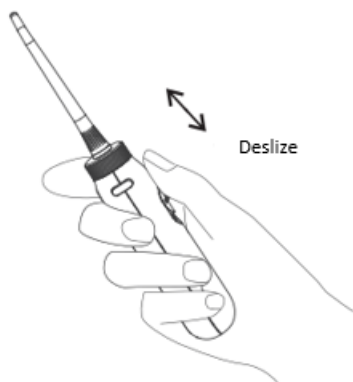


PARA PAUSAR

Você pode deslizar o botão do aparelho quando quiser para pausar o procedimento.

QUANDO FINALIZADO

Desligue o botão ON/OFF da base, remova o plug, limpe e despeje a água restante do reservatório.



Para encher o Reservatório

Levante a tampa do reservatório e preencha com água.

Inserindo e Removendo as Pontas

Introduza a ponta no centro do botão localizado na parte superior do dispositivo. Pressione com firmeza até que a ponta esteja devidamente fixada. Para retirar a ponta do irrigador, pressione o botão de ejeção da ponta e puxe-a do dispositivo.

ATENÇÃO: Não acione o botão de ejeção da ponta enquanto o dispositivo estiver em funcionamento.

Indicações de Modos

Modo Suave: Intensidade leve, limpeza suave, indicado para pessoas com sensibilidade dental e aqueles que estão começando a usar fio dental com água.

Modo Pulso: Pulsos alternados, oferece força variada, confortável durante o uso, recomendado para massagem gengival e higiene bucal diária.

Modo Normal: Adequado para aqueles familiarizados com a higiene bucal diária usando fio dental com água.

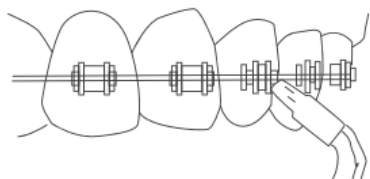
MODOS DE USO:

Ponta Comum



Direcione o jato para os dentes e gengivas, deslize o botão do dispositivo para cima para iniciar o fluxo de água. Mantenha a boca ligeiramente aberta para permitir que a água escorra para a pia. Direcione o jato de água em direção à linha da gengiva a 90 graus, de modo que o contato seja feito onde o dente e a gengiva se encontram. Conduza o fluxo de água de dente em dente, lembrando-se de fazer uma breve pausa entre cada dente.

Ponta Ortodôntica



A ponta ortodôntica especial foi projetada exclusivamente para escovar e enxaguar simultaneamente áreas de difícil acesso ao redor de aparelhos e outros trabalhos dentários. Para usar a Ponta Ortodôntica, incline-se sobre a pia e use as cerdas da escova para limpar ao redor do trabalho dentário, a água fluirá pela escova para enxaguar quaisquer detritos removidos.

Ponta Periodontal



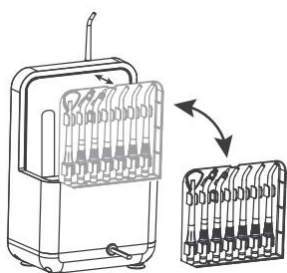
A ponta periodontal proporciona água ou soluções antibacterianas nas bolsas periodontais, atingindo profundamente. Para utilizar na região abaixo da gengiva do dente, incline-se sobre a pia e posicione a ponta macia contra um dente a um ângulo de 45 graus. Delicadamente, deslize a ponta sob a linha da gengiva, iniciando com a unidade na configuração de pressão mais baixa. Realize uma limpeza suave, seguindo a linha da gengiva e inserindo a ponta entre os dentes. Continue deslizando ao longo da linha da gengiva até finalizar a limpeza.

Ponta Limpadora de Língua



Incline-se sobre a pia, posicione o limpador de língua na sua língua e ligue a unidade, começando com a configuração de pressão mais baixa e aumentando conforme se sentir confortável. Deslize suavemente o limpador de língua ao longo do centro ou linha média da sua língua, indo até a metade do caminho para a parte de trás, aplicando uma leve pressão enquanto o desloca para a frente.

Armazenamento de Acessórios



A caixa de armazenamento do bocal pode ser removida puxando a fivela. Por favor, faça isso com cuidado para evitar danos. Você pode retirar um bico da caixa antes da lavagem ou posicionar a caixa ao lado do fio de água para uma troca de bico mais conveniente.

4. SOLUÇÃO DE PROBLEMAS

| Problema | Causa | Correção |
|---|--|---|
| Vazamento d'água entre a ponta e botão do aparelho | A ponta de estar instalado de maneira incorreta | Insira a ponta no aparelho até ouvir o som de "clique" |
| A cabeça da escova periodontal está partida | A ponta a jato sofre grave danos | Substitua por uma ponta nova |
| O tubo que conecta a base do fio à alça vazava água | O tubo está danificado | Verificar com o fabricante, ou distribuidor |
| Há vazamento no reservatório d'água | Válvula de Sucção não foi instalado ou o reservatório d'água foi instalado na direção errada | Substitua a válvula d'água ou remova a válvula e reinstale novamente |
| A pressão é insuficiente | O tanque d'água não foi instalado corretamente | Reinstale o tanque d'água e coloque leve pressão para baixo |
| O aparelho não liga | Algo não está operando da forma correta | Garanta que o carregamento da bateria está conectado ou entre em contato com o SAC. |

5. CARACTERÍSTICAS TÉCNICAS

1. Dimensões: 21,1 x 7,9 x 14,2 cm
2. Alimentação: 127-220V
3. Peso: 0,90 kg
4. Capacidade do Reservatório: 600 ml
5. Frequência: 60Hz
6. Potência: 20W
7. Frequência do jato d'água: 1.200 a 1.700 vezes por minuto
8. Pressão da água: 30-130 psi
9. Modo Normal: 80-130psi
10. Modo Soft (30-100 psi)
11. Modo Pulsação (70-125 psi)
12. Decibéis: 65dB
13. Material: Plástico ABS
14. Classificação à prova d'água: IPX4
15. Tempo de Operação: Entre 3 a 5 minutos
16. Design à prova de vazamento com pistão duplo
17. Garantia: 1 ano

Conteúdo da embalagem

- 1 x Irrigador Oral Portátil
- 4 x Pontas Padrão
- 1 x Ponta Ortodontal
- 1 x Ponta Periodontal
- 1 x Limpador de Língua
- 1 x Manual do Usuário

6. TERMOS DE GARANTIA

Garantia: **12 meses**, contados da emissão da nota fiscal ou da entrega do produto, ao primeiro adquirente, sendo os **03 (três) primeiros meses de garantia legal e os 09 (nove) últimos meses de garantia contratual**, concedida pela Relaxmedic, desde que o mesmo tenha sido instalado e/ou usado conforme orientações descritas no manual de instruções.

Durante o período de garantia, o produto passará por uma prévia análise técnica para verificação da existência defeito de fabricação. Nos casos em que haja algum tipo de alteração na originalidade do produto será cobrado conserto e a central de atendimento entrará em contato com o cliente informando o valor e motivo do orçamento. O produto deverá estar devidamente embalado e acompanhado de sua nota fiscal, dados cadastrais do cliente e todos os acessórios que possui.

Caso não seja possível o reparo do produto, a empresa garante a substituição do mesmo.

A garantia perde o efeito caso:

- A instalação e/ou utilização do produto estiverem em desacordo com as recomendações do manual de instruções;

-
- Forem indicados sinais de violação e mau uso;
 - O produto sofrer qualquer tipo de dano provocado por acidente, queda, agentes da natureza ou consertos realizados por profissionais não cadastrados pela Relaxmedic.

Este produto apresenta uma vida útil de 2 anos, referente ao tempo médio de operação esperada.

A GARANTIA SOMENTE É VÁLIDA MEDIANTE APRESENTAÇÃO DA NOTA FISCAL DE COMPRA DESTE PRODUTO.

Atendimento ao consumidor:

www.gruporelaxmedic.com.br

suporte@gruporelaxmedic.com.br

Tel.: (11) 3393-3688